

Pompă submersibilă de chiuvetă nichelată 550W



Instrucțiuni de utilizare

Traducerea instrucțiunilor originale



Vă rugăm să citiți cu atenție aceste instrucțiuni de utilizare înainte de prima utilizare.

Este responsabilitatea utilizatorului să se familiarizeze cu toate instrucțiunile necesare pentru utilizarea și funcționarea în condiții de siguranță și să înțeleagă toate riscurile care pot apărea în timpul funcționării echipamentului.

INSTRUCȚIUNI DE SIGURANȚĂ

AVERTISMENT! De regulă, copiii trebuie ținuti departe de echipamentele tehnice.

INFORMAȚII GENERALE

AVERTISMENT! Vă rugăm să citiți cu atenție acest manual înainte de instalare. Deteriorările cauzate de nerespectarea instrucțiunilor nu sunt acoperite de garanție.

Păstrați cu atenție aceste instrucțiuni de utilizare. Înainte de a contacta service-ul, verificați dacă nu există o eroare de operare sau un motiv care nu are legătură cu funcționarea acestui echipament. Fiecare pompă este inspectată în timpul asamblării și este ambalată cu mare atenție.

Atunci când achiziționați o pompă, asigurați-vă că aceasta nu a fost deteriorată în timpul transportului; în caz de deteriorare, informați imediat vânzătorul, dar nu mai târziu de 7 zile de la data achiziției.

DOMENII DE APLICARE

Pompele din gama de pompe de nămol sunt potrivite pentru pomparea apelor pluviale, a apelor uzate și a apelor uzate municipale în general, pentru drenarea de urgență a zonelor inundate și pentru transferul de lichide curate sau moderat murdare, dar fără pietricele sau alte obiecte mari similare; cu ajutorul unei pompe complet sau parțial scufundate.

Pompa nu este adecvată pentru pomparea apei sărate și a lichidelor inflamabile, corozive, explozive sau a altor lichide periculoase.

Este necesar să se evite complet lucrul cu pompa atunci când lubrifierea este insuficientă. Utilizarea necorespunzătoare a pompei este exclusă din obligațiile de garanție, de exemplu, daunele cauzate de blocarea permanentă a rotorului pompei.

INSTALAREA POMPEI

Pompa nu poate fi conectată la curent în timpul instalării. Pentru a evita rănirea gravă, este strict interzis să introduceți mâinile în orificiul pompei cu mâinile atunci când pompa este conectată la rețeaua electrică.

- Pentru a transporta sau ridica pompa, utilizați numai suporturile concepute în acest scop.
- În cazul în care pompa este instalată permanent pe conducte fixe, se recomandă instalarea unei supape de reținere pentru a preveni refluxul de lichid atunci când pompa este oprită; instalarea unui cuplaj de deconectare rapidă pentru a deconecta conducta în locul potrivit va facilita lucrările de curățare și întreținere.
- Pompa poate fi operată atât pe verticală, cât și pe orizontală.
- În timpul funcționării, pompa trebuie să fie complet înconjurată de apă pentru a asigura o răcire continuă.
- Dacă a fost montat un furtun de aspirație, pompa poate fi plasată în poziția de funcționare dorită. Nu ridicați niciodată pompa și nu o puneți în funcțiune cu cablul de alimentare. Folosiți în acest scop o frânghie adecvată, care poate fi plasată pe un suport închis pe suportul superior al partea pompei.

- Pompa trebuie amplasată astfel încât intrarea pompei să nu fie obstrucționată direct de nămol, moloz, resturi grele sau materiale similare.

În cazul utilizării temporare a pompei, se recomandă utilizarea de tuburi flexibile care sunt conectate la pompă prin intermediul unui racord pentru furtun.

- La cererea clientului, pompa de nămol poate fi echipată ulterior cu un cuțit de tăiere, care este utilizat pentru a zdrobi murdăria.
- Pompele utilizate în interiorul sau în apropierea piscinelor, lacurilor, iazurilor, fântânilor sau în locații similare trebuie să funcționeze în conformitate cu VDE 0100 (Asociația Inginerilor Electrici Germani) prin intermediul unui întrerupător de circuit diferențial cu un curent nominal de - 30 mA (DIN VDE 0100-702 și 0100-738). Vă rugăm să contactați un electrician expert în acest sens.

CONEXIUNE

Verificați dacă tensiunea și frecvența indicate pe plăcuța de identificare sunt în conformitate cu tensiunea de rețea. Persoana responsabilă de instalare trebuie să verifice dacă alimentarea electrică are o conexiune la pământ care respectă standardele relevante. Trebuie verificat dacă alimentarea electrică este echipată cu un întrerupător de circuit diferențial de înaltă sensibilitate $A = 30 \text{ mA}$.

Instrucțiuni de siguranță la pornire:

- Cablurile de conectare la rețea nu trebuie să aibă o secțiune transversală mai mică decât cele marcate H05RNF. Lungimea cablului pentru utilizarea în exterior trebuie să fie de 10,0 m. Cablurile de prelungire trebuie să fie conforme cu DIN VDE 0620. Ștecherii și prizele de rețea trebuie să fie rezistente la stropire.
- Inspectați întotdeauna vizual pompa înainte de utilizare (în special cablurile de alimentare și fișa de alimentare). Este interzisă utilizarea unei pompe deteriorate.
- În caz de deteriorare a pompei, este imperios necesar ca aceasta să fie verificată de un profesionist.
- Este necesar să se asigure că conectorii electrici sunt amplasate într-o zonă protejată împotriva inundațiilor. Priza de rețea și cablurile de conectare la rețea trebuie să fie protejate împotriva temperaturilor ridicate, a uleiului și a marginilor ascuțite.

Cablurile de conectare la rețea pot fi înlocuite numai de către personal specializat.

Legare la pământ

Ștecherul cablului de alimentare are două contacte de împământare.

În acest fel, împământarea este asigurată prin introducerea fișei în priza de rețea.

PROTECȚIE LA SUPRAÎNCĂLZIRE

Pompa de nămol are încorporată o protecție termică a motorului. În caz de suprasarcină, pompa este oprită. După ce se răcește, motorul se pornește din nou (cauză și remediere - a se vedea Depanarea, punctul 4).

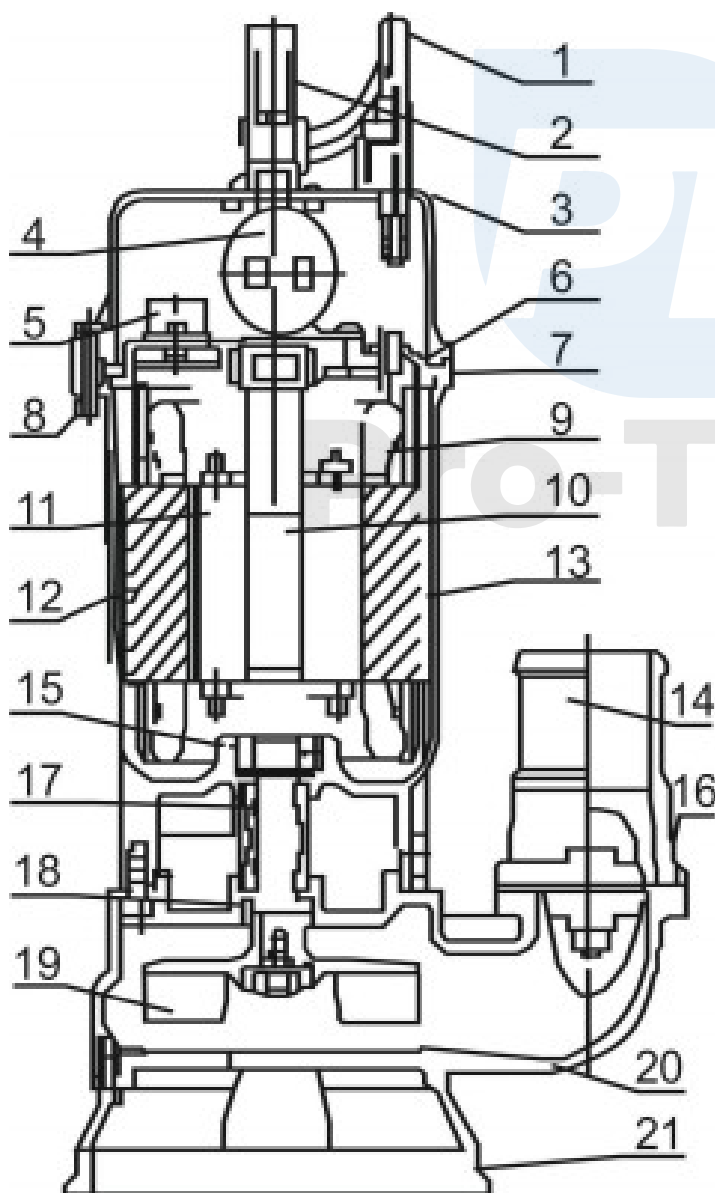
Pentru a porni pompa, fișa de alimentare trebuie să fie conectată la o priză de 230 V AC.

Întreținere și depistarea defecțiunilor

În condiții normale, pompele de chiuvetă nu au nevoie de întreținere. Alternativ, poate fi necesară curățarea sau înlocuirea rotorului pompei la intervale de 6 luni, dacă pompa a fost proiectată pentru funcționare continuă. Este necesar să inspectați pompa la intervale regulate (la fiecare 6 luni), în cazul în care intră în contact cu substanțe agresive din lichidul pompat sau când scade performanța pompei.

Curățarea camerei pompei și înlocuirea rotorului

- Înainte de a începe lucrul la pompă, asigurați-vă că mașina este deconectată de la rețeaua electrică.
- Slăbiți cele 3 șuruburi de pe partea inferioară a pompei și scoateți capacul.
- Curățați carcasa de intrare a apei și apoi verificați starea rotorului din interiorul camerei.



1. Cablu
2. Suport
3. Capacul superior
4. Condensator
5. Întrerupător termic
6. Capac de capăt
7. Rulmentul
8. Tampon de cauciuc
9. Înfășurare
10. Axa
11. Rotor
12. Stator
13. Cadru
14. Ieșire de apă
15. Rulmentul
16. Garnitură de cauciuc
17. Material de etanșare
18. Garnitură de cauciuc
19. Rotor
20. Corpul pompei
21. Baza

DATE TEHNICE

Tensiune de alimentare 230

V Putere de intrare 550 W

Evacuare lichid 8 m

Capacitate 15 000 l/h

Diametrul furtunului 2" - 50 mm

Condiții de garanție

În conformitate cu Legea nr. 136/2002 Coll., produsul achiziționat de dumneavoastră este garantat pentru o perioadă de 24 de luni de la data vânzării. În cazul achiziționării de bunuri utilizate în scopuri comerciale sau

activitatea comercială, perioada de garanție este de 12 luni. Garanția este oferită numai dacă produsele sunt utilizate în conformitate cu instrucțiunile de utilizare și cu metoda de utilizare.

Sunt excluse din garanție toate piesele supuse uzurii naturale, supraîncărcării, utilizării produsului în alte scopuri decât cele pentru care a fost conceput și defectele cauzate de transport sau de o manipulare necorespunzătoare (neprofesională). Considerăm că o manipulare necorespunzătoare este un exemplu în care nu au fost respectate instrucțiunile de utilizare și reglementările general obligatorii pentru manipularea produsului. În mod similar, este evaluată și o încercare de reparație neprofesionistă dincolo de întreținerea recomandată.

Garanția se aplică exclusiv defectelor cauzate de defecte ale materialelor, ale tehnologiei de fabricație, de asamblare sau de prelucrare.

Dreptul de a invoca garanția se stinge:

- 1) produsul nu a fost utilizat în conformitate cu instrucțiunile de utilizare
- 2) s-a intervenit în proiectarea mașinii fără acordul prealabil scris al producătorului
- 3) produsul a fost utilizat în alte condiții sau în alte scopuri decât cele pentru care este destinat
- 4) o parte a produsului a fost înlocuită cu o piesă care nu este originală
- 5) deteriorarea produsului sau uzura excesivă este cauzată de o întreținere necorespunzătoare
- 6) deteriorări cauzate de influențe mecanice, termice sau chimice externe
- 7) defectele au fost cauzate de depozitarea sau manipularea necorespunzătoare a produsului
- 8) produsul a fost utilizat (pentru tipul de produs) într-un mediu agresiv, de exemplu, praf, umiditate
- 9) produsul a fost utilizat peste sarcina admisă

Garanția nu acoperă elementele care se așteaptă să se uzeze din cauza funcționării lor normale (de exemplu, uzura carbonaților, a bujiilor etc.).

Utilizați numai accesoriile recomandate și piesele de schimb originale pentru a utiliza produsele.

Reclamațiile trebuie făcute imediat după descoperirea defectului la dealerul care v-a vândut produsul și trebuie să vă interesați de opțiunile de reparare la un reparator autorizat. În cazul în care defectul pe care îl reclamați nu este acoperit de garanție, vi se va factura munca și costurile asociate cu inspecția și cu asamblarea și dezasamblarea componente.

Atunci când faceți reclamații, prezentați un card de garanție completat corespunzător sau o altă dovadă de achiziție care să conțină data vânzării.

Predați produsul pentru reparații în stare curată, curățat corespunzător, fără praf sau murdărie. Trimiteți accesoriile originale împreună cu produsul pentru un diagnostic precis al defecțiunii.

La expedierea prin serviciul de transport, turnați combustibilul și uleiul neconsumat din produs. Ambalați produsul în mod corespunzător, de preferință în ambalajul original, pentru a nu-l deteriora. Deteriorările cauzate de un ambalaj necorespunzător nu pot fi acceptate ca defect de garanție!

Folosiți în motoare numai carburanți și uleiuri cu clasificarea corespunzătoare sau carburanți și uleiuri recomandate de dealerul de marcă. Deteriorările cauzate de utilizarea unor carburanți și uleiuri necorespunzătoare nu vor fi acoperite de garanție.

